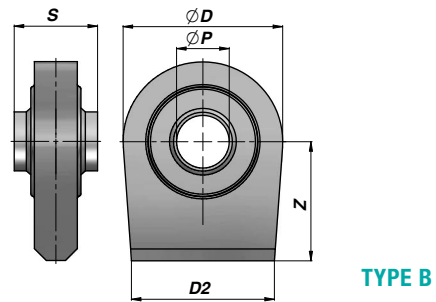


TYPE A

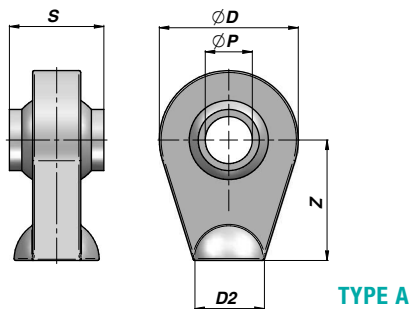
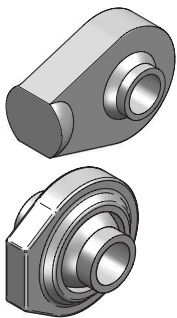


TYPE B

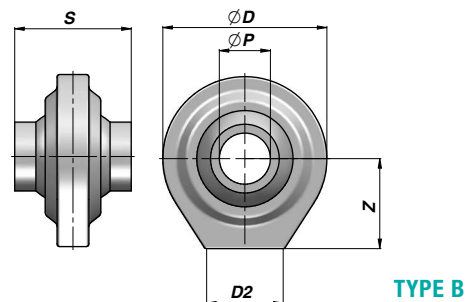
Code	CAT	ØP (A12)	Z	S (h11)	ØD	D2	Type	kg
HCRBJ0010495	-	16	60	20	46	30	A	0,27
HCRBJ0010497	-	19	43	35	65	50	A	0,56
HCRBJ0010498	1	22,1	43	35	65	50	A	0,54
HCRBJ0010500	1	22,1	50	35	67	60	B	0,72
HCRBJ0010505	1	22,1	75	35	67	58	B	0,94
HCRBJ0010576	2	28,4	80	45	85	70	B	1,44

COUPLING: STEEL/STEEL

MATERIAL STEEL - C40 - UNI EN 10083-1



TYPE A



TYPE B

Code	CAT	ØP (A12)	Z	S (h11)	ØD	D2	Type	Base	kg
HCRBJ0010695	1	19	50	44	55	25	A	(1)	0,42
HCRBJ0010700	1	19	34	44	62	30x13	B	(2)	0,44
HCRBJ0010705	1	19	50	44	62	30	A	(2)	0,54
HCRBJ0010708	1	19	58	44	62	34	A	(2)	0,60
HCRBJ0010710	1	19	60	44	62	34	A	(2)	0,62
HCRBJ0010720	-	20	58	44	62	34	A	(2)	0,61
HCRBJ0010725	-	22,1	50	35	62	26	A	(2)	0,52
HCRBJ0010735	2	25,4	65	40	75	38	A	(2)	0,90
HCRBJ0010740	2	25,4	65	51	75	38	A	(2)	0,94
HCRBJ0010750	2	25,4	65	51	83	50	A	(2)	1,38
HCRBJ0010760	2	25,4	70	51	85	50	A	(2)	1,62
HCRBJ0010780	-	30	70	51	85	50	A	(2)	1,56
HCRBJ0010810	-	30	65	55	83	50	A	(2)	1,36
HCRBJ0010812	-	35	65	35	83	50	A	(2)	1,20
HCRBJ0010820	-	40	85	75	108	60	A	(2)	3,42
HCRBJ0010840	-	45	85	75	108	60	A	(2)	3,22
HCRBJ0010860	-	50	85	75	108	60	A	(2)	3,02

(1) = ROUGH BASE

(2) = FLAT BASE

COUPLING - STEEL/STEEL

MATERIAL STEEL - C40 - UNI EN 10083-1